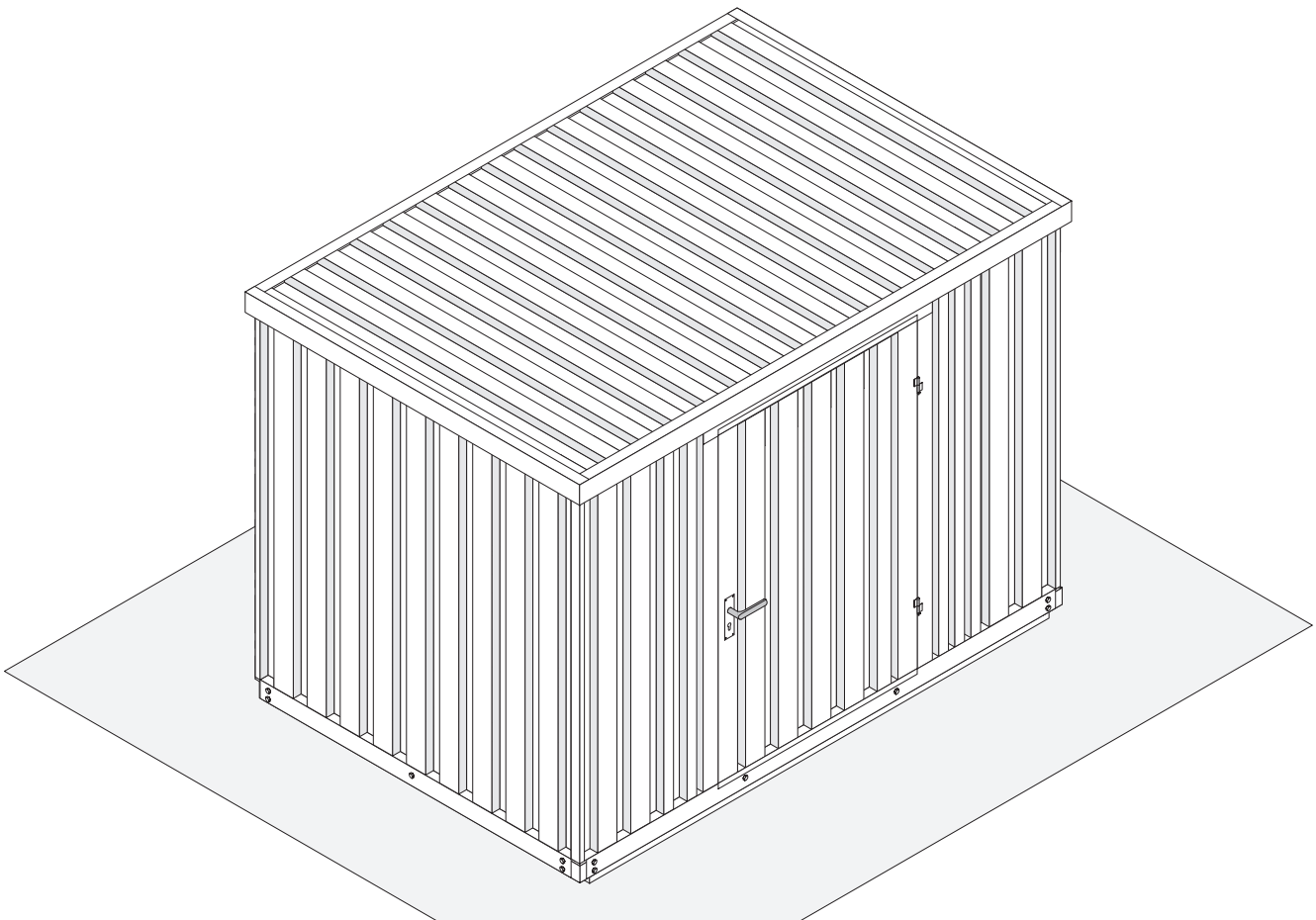


CONTAINER **XXL**

LAGERCONTAINER XXL | storage container | conteneur de stockage
Montageanleitung | Mounting Instructions | Instructions de montage





ACHTUNG!

Bitte lesen und beachten Sie vor Beginn des Aufbaus die Montageanleitung und die nachfolgend aufgeführten Warnhinweise.

1. Ein sicherer, fester und ebener Untergrund ist die Voraussetzung für den ordnungsgemäßen Aufbau der Container. Entsprechende Fundamentpläne stehen auf der Internetseite des Herstellers zur Verfügung.
2. Das Tragen von Schutzhandschuhen wird dringend empfohlen, da die Elemente scharfkantig sein können.
3. Eine Schutzbrille ist im Besonderen beim Entfernen der Transportgurte zu tragen, da diese unter Spannung stehen.
4. Verwenden Sie ausschließlich sicheres und intaktes Werkzeug.
5. Der Aufbau der Container kann ernste und lebensgefährliche Verletzungen durch Einklemmen oder umfallende Teile zur Folge haben. Schutzhandschuhe und Schutzschuhe sind während der Montage zu tragen.
6. Mindestens zwei Personen sind bei der Montage der Container erforderlich.
7. Der Aufbau muss von sachkundigem Personal anhand dieser Montageanleitung erfolgen.



ATTENTION!

Please read and follow the mounting instructions and warnings mentioned below before starting the construction.

1. A safe and solid subsoil is the prerequisite for a proper installation of the container. The according foundation drawings are available on the manufacturer's website.
2. Wearing protective gloves is strongly recommended, because the components may have sharp edges.
3. Protective glasses are to be worn especially when removing the transportation belts, because they are tightened strongly.
4. Only safe tools in working order are to be used.
5. Erecting the container may lead to serious or fatal crushing injuries from parts tipping over. Protective gloves and shoes must be worn during the mounting of the container.
6. At least two persons are required for putting up the container.
7. The mounting must be carried out properly according to these mounting instructions by experienced personnel.



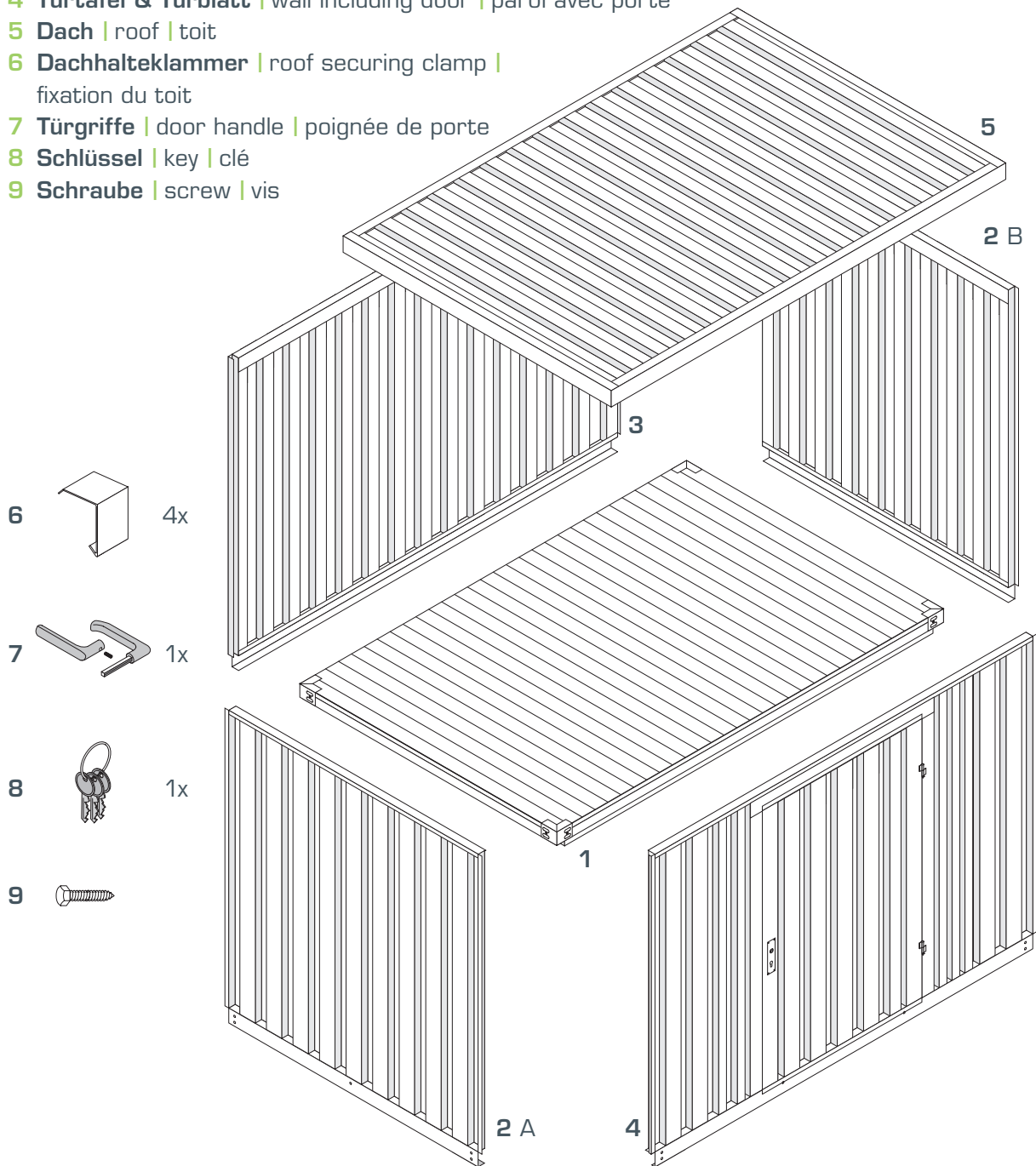
AVERTISSEMENT!

Avant de commencer le montage, il est indispensable de lire les instructions ci-dessous et de prendre connaissance des avertissements.

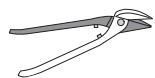
1. Une surface plane et solide est la condition préalable pour effectuer un montage correct du conteneur. Vous trouverez les plans de fondations sur le site du fabricant.
2. Il est fortement recommandé de porter des gants de protection car les éléments peuvent avoir des arêtes vives.
3. Le port des lunettes de protection est particulièrement conseillé en enlevant les sangles, qui sont fortement tendues.
4. Utilisez exclusivement des outils sûres et en bon état.
5. Il est obligatoire de porter des chaussures de protection et des gants afin d'éviter des pincements ou des blessures graves lors d'éventuelles chutes d'éléments.
6. Au moins deux personnes sont nécessaires pour le montage du conteneur.
7. Le montage est à effectuer par des personnes qualifiées selon ces instructions ci-après.

KONTROLLE | CHECK | CHECK-LIST

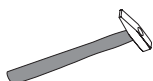
- 1 Boden | floor | sol
- 2 Seitenwand | side wall | paroi latérale
- 3 Rückwand | back wall | face arrière
- 4 Türtafel & Türblatt | wall including door | paroi avec porte
- 5 Dach | roof | toit
- 6 Dachhalteklammer | roof securing clamp |
fixation du toit
- 7 Türgriffe | door handle | poignée de porte
- 8 Schlüssel | key | clé
- 9 Schraube | screw | vis



Sie benötigen | you need | vous nécessitez



Blechscher
plate shears
cisaille à tôle



Hammer
hammer
marteau



Seitenschneider
cutter
pince coupante



Inbusschlüssel SW3
hex key
clé mâle à six pans

M1 Auspacken | unpacking | déballage



VORAUSSETZUNG! Tragfähiger Untergrund (ggf. Fundament)!

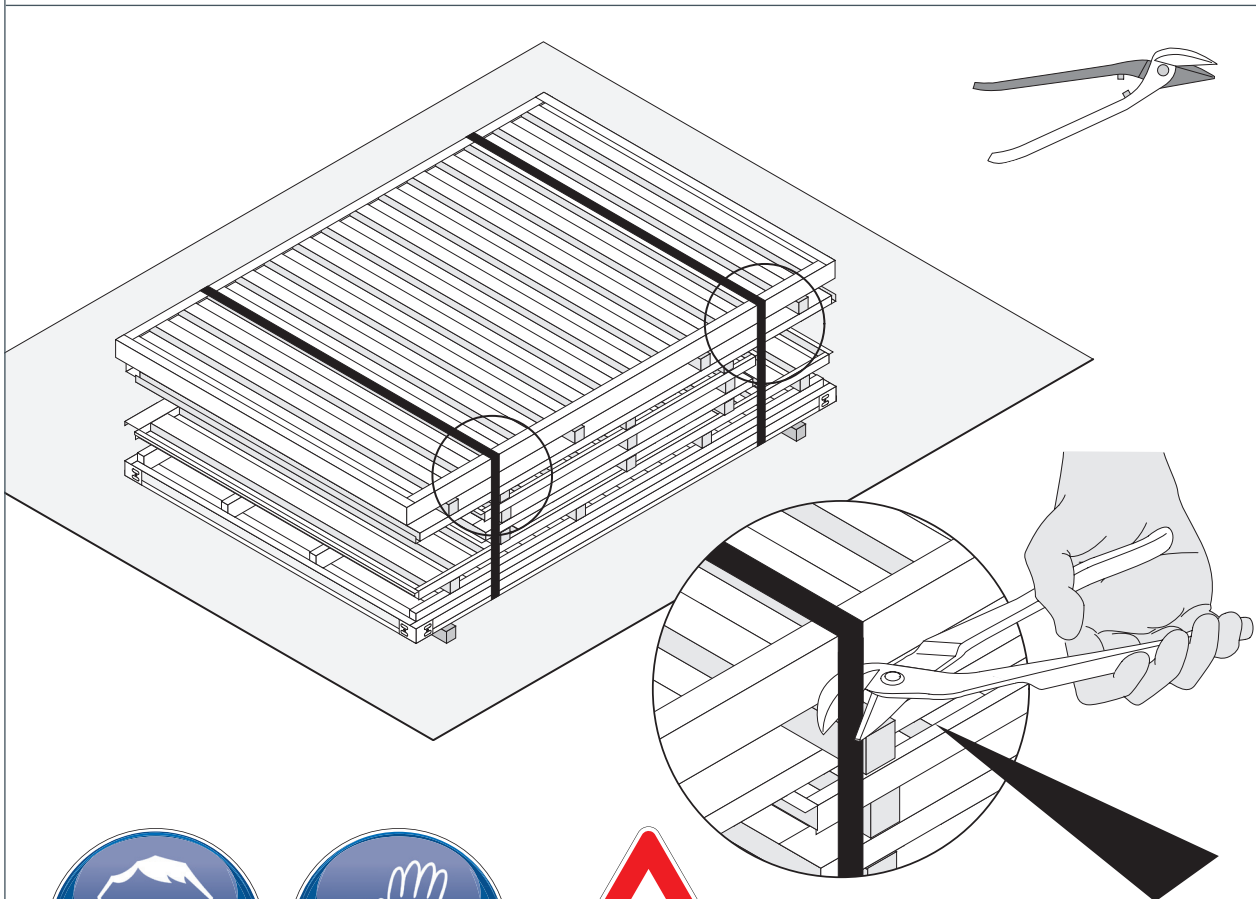
Fundamentpläne sind auf der Herstellerseite erhältlich.

PREREQUISITE! Suitable subsoil!

Foundation drawings are available on the manufacturer's website.

CONDITION PRÉALABLE! Fondation adaptée!

Les plans de fondations sont disponibles sur le site du fabricant.



ACHTUNG! VERLETZUNGSGEFAHR.

CAUTION! TIGHT BELTS.

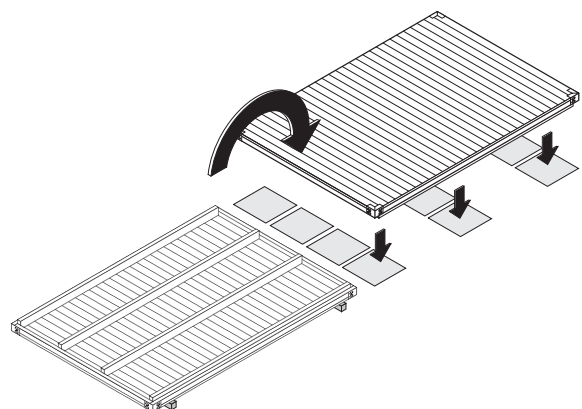
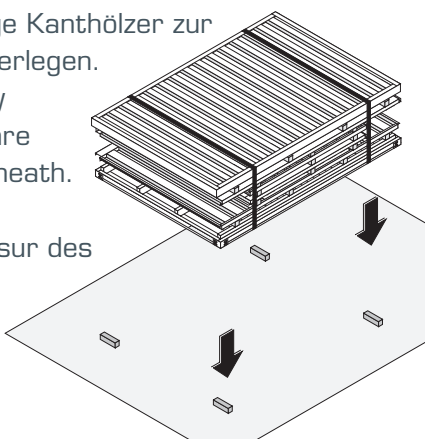
ATTENTION! SANGLES TENDUES.

TIPP! Beliebige Kanthölzer zur Lagerung unterlegen.

HINT! Put any available square timber underneath.

CONSEIL!

Entreposage sur des cales en bois non-fournies.

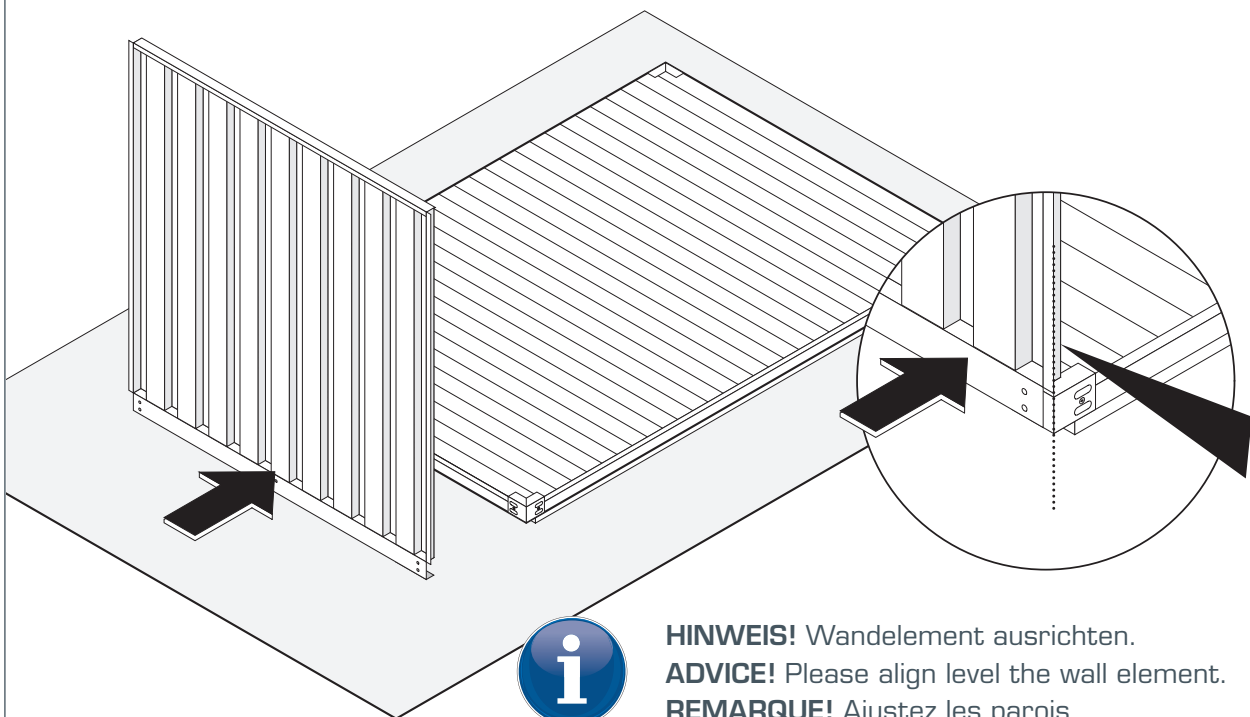


INFO! Falls Staplertaschen vorgesehen sind, diese zuerst montieren.

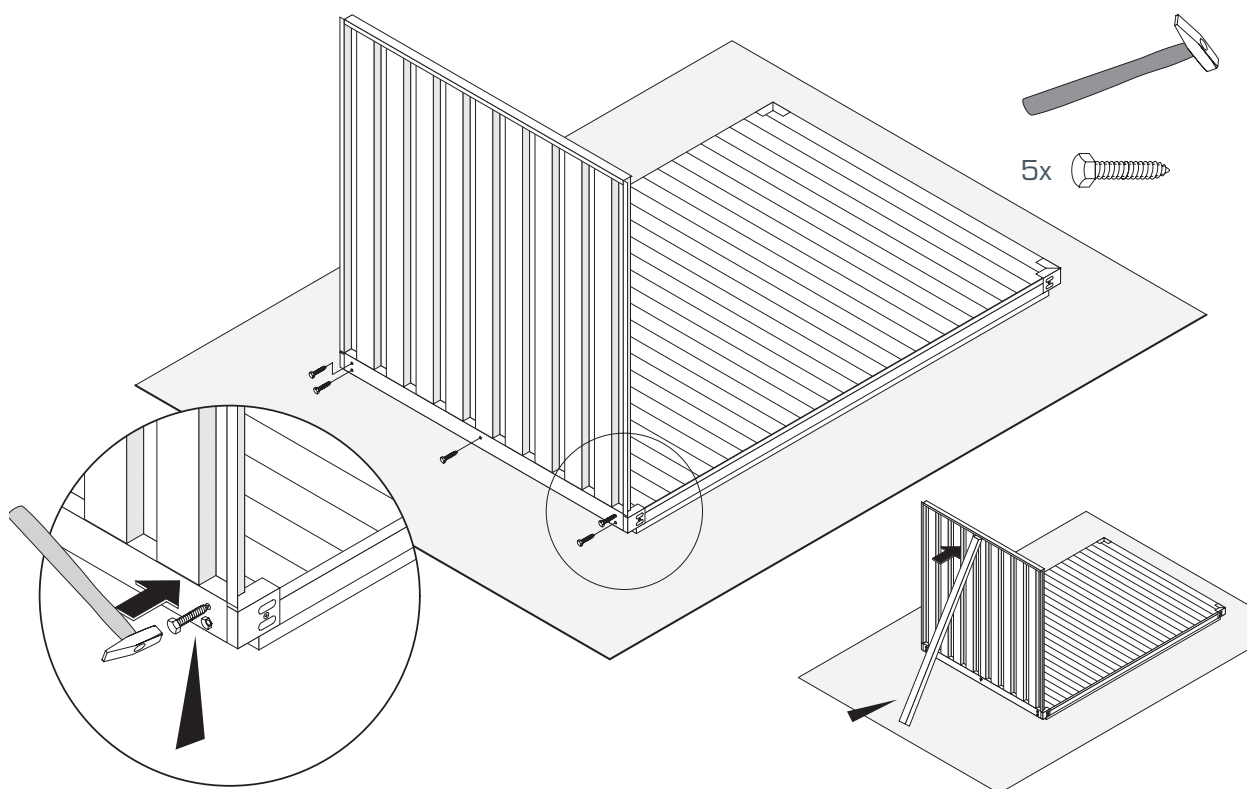
INFO! If selected, install optional forklift pockets first.

INFO! Si des fourches son prévues, les installer au début de montage.

M2 Seitenwand | side wall | paroi latérale



HINWEIS! Wandelement ausrichten.
ADVICE! Please align level the wall element.
REMARQUE! Ajustez les parois.



TIPP! Für leichteres Einschlagen der Schrauben die Löcher (Ø 5 mm) vorbohren.

HINT! For easy mounting drill holes (Ø 5 mm) before driving in the screws .

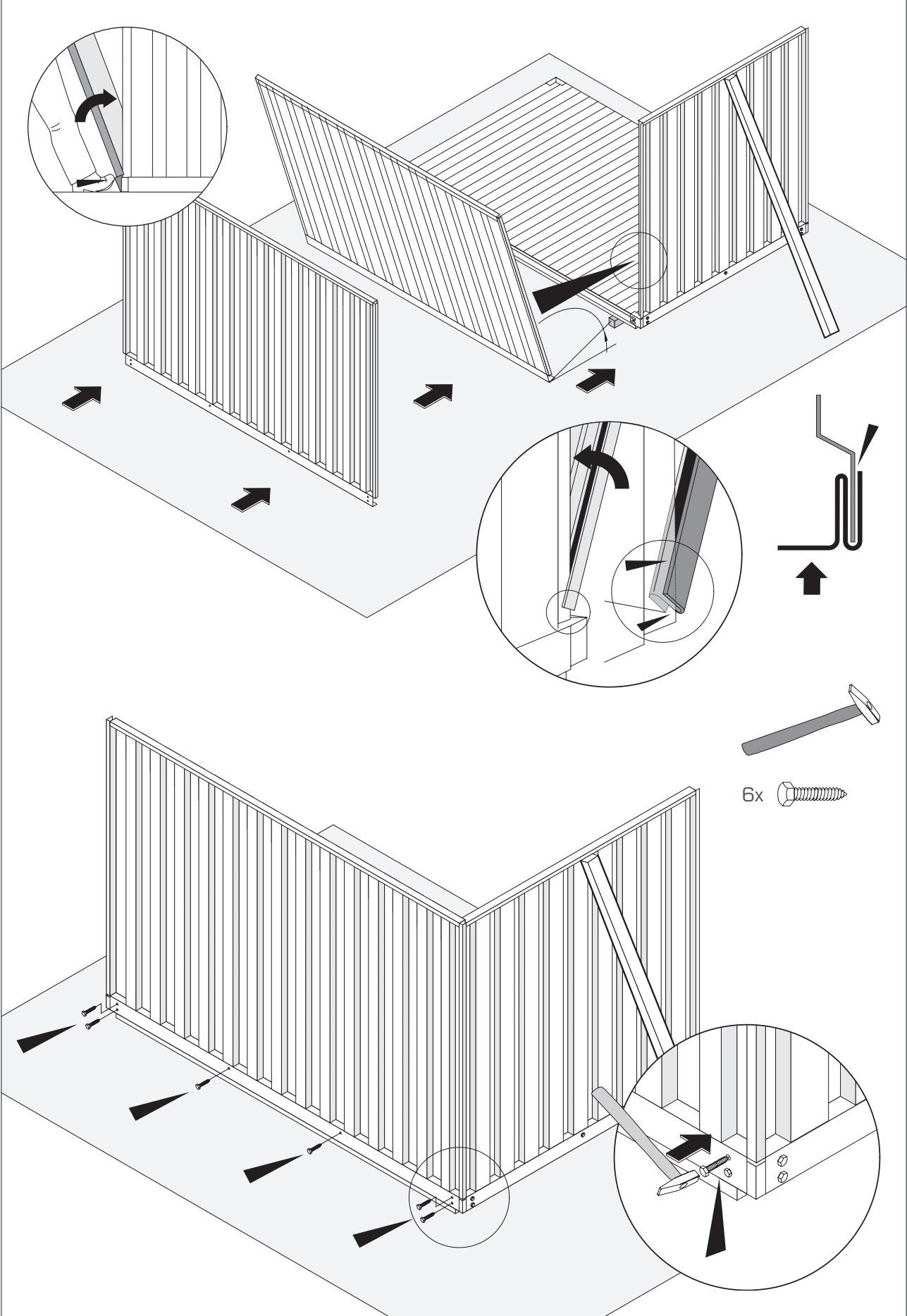
RENSEIGNEMENT! Pré-percer les trous (Ø 5 mm) facilite la pose des vis.

TIPP! Für mehr Stabilität und bessere Absicherung einen Stützbalken verwenden (nicht im Lieferumfang enthalten).

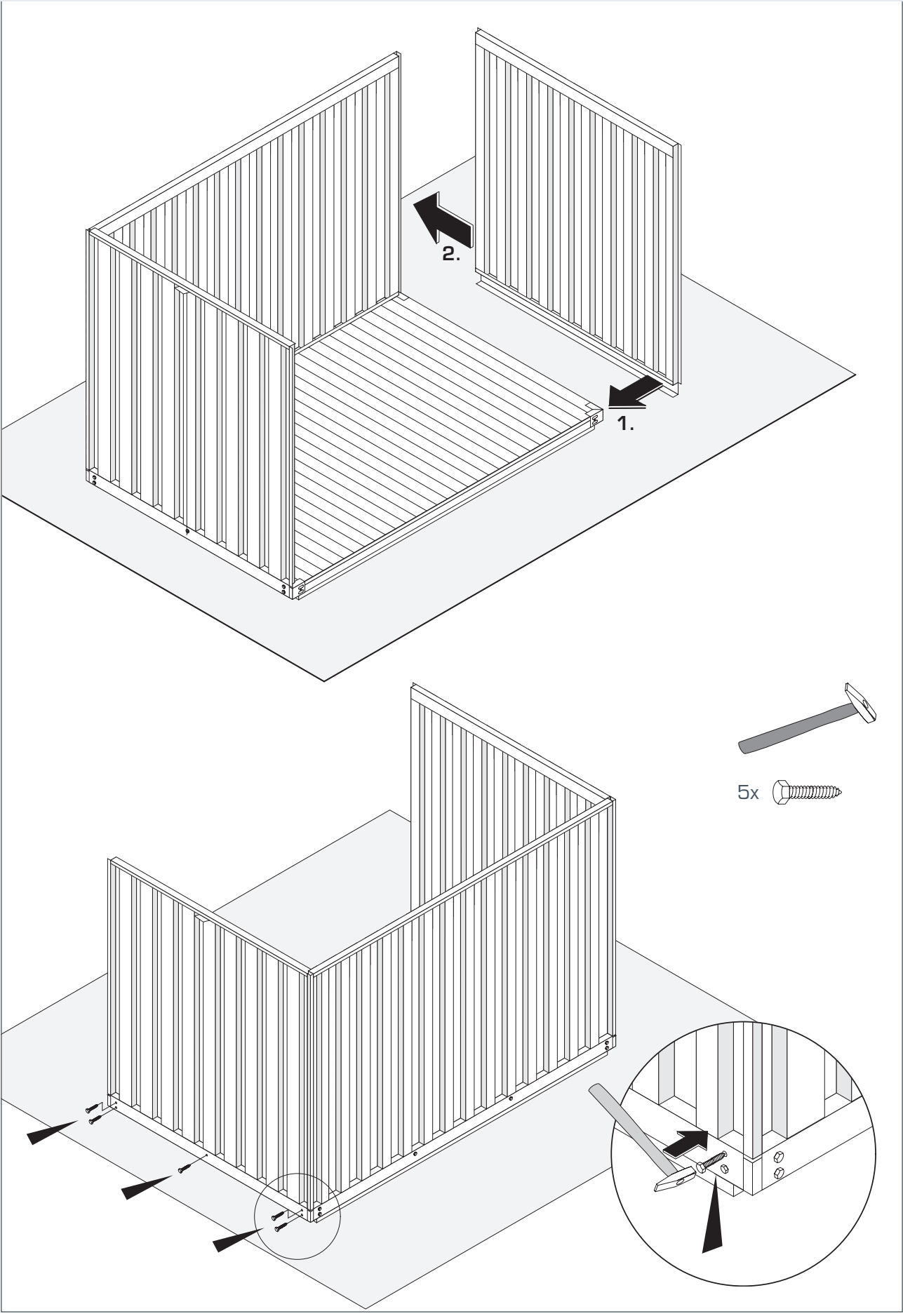
HINT! Use a strut to increase stability and security (not included).

RENSEIGNEMENT! Utilisez une poutre pour améliorer la stabilité et la sécurité (non-fournie).

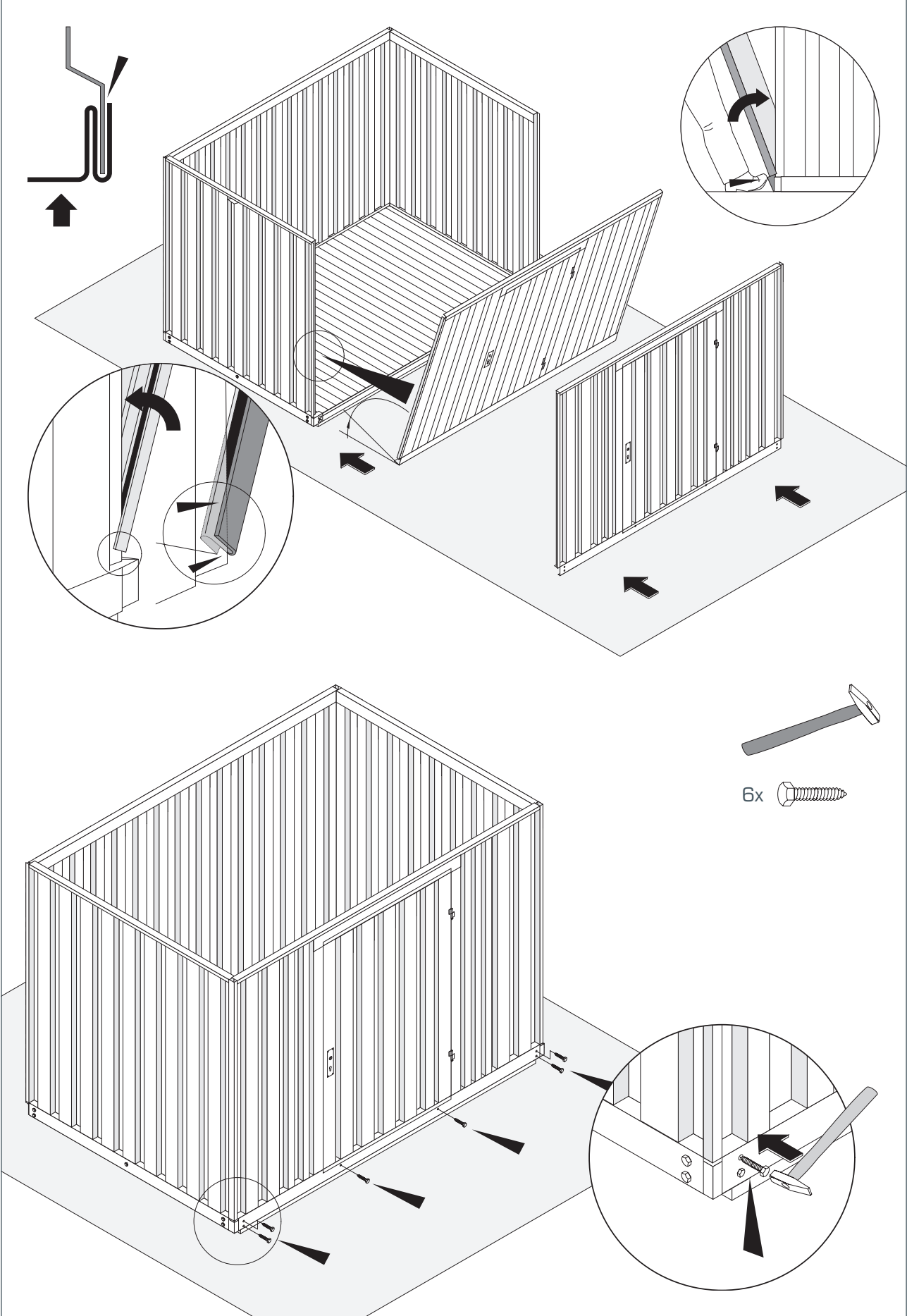
M3 Rückwand | back wall | face arrière



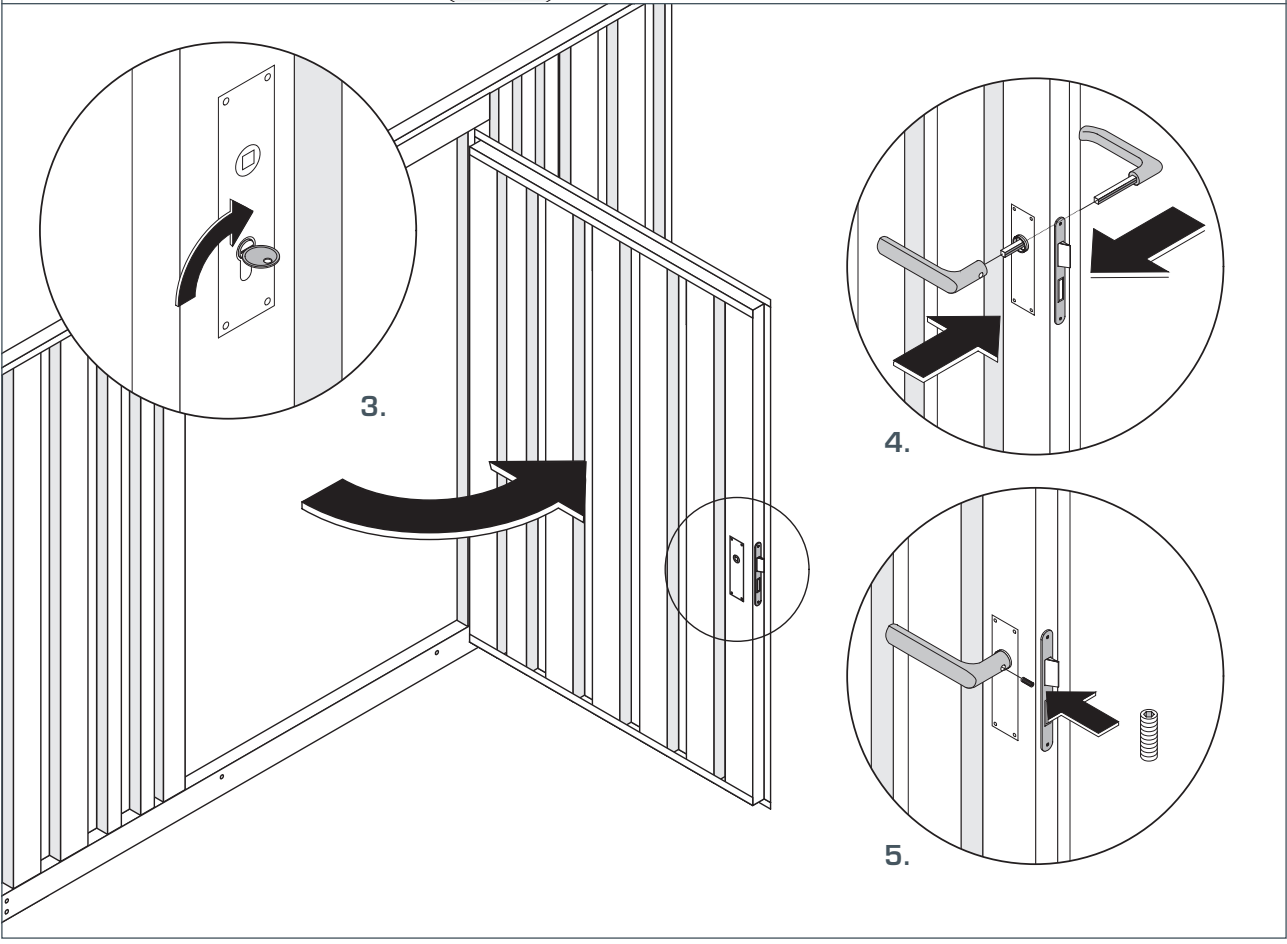
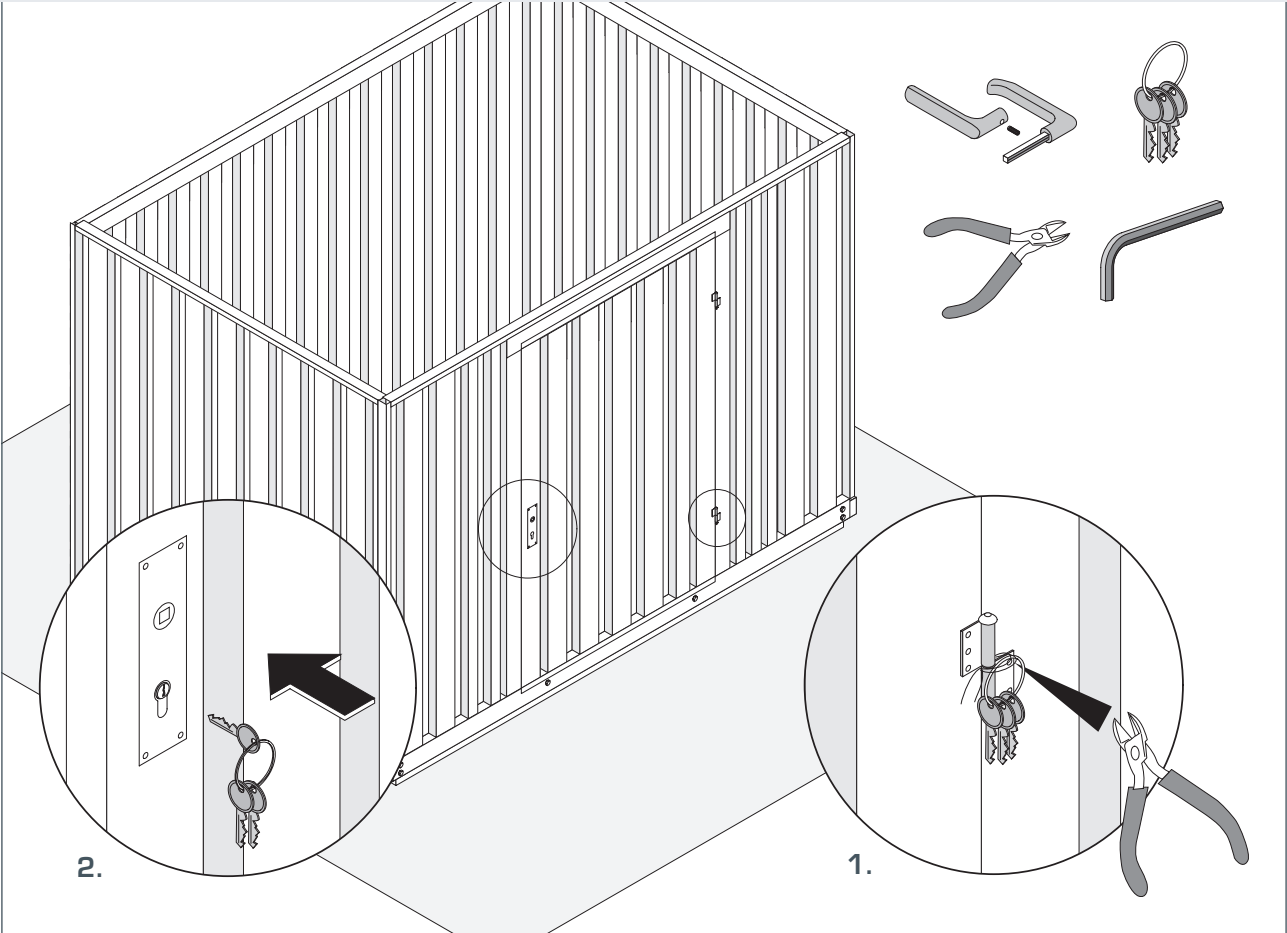
M4 Seitenwand | side wall | paroi latérale



M5 Türtafel & Türblatt | wall including door | paroi avec porte



M6 Türgriffe | door handle | poignée de porte





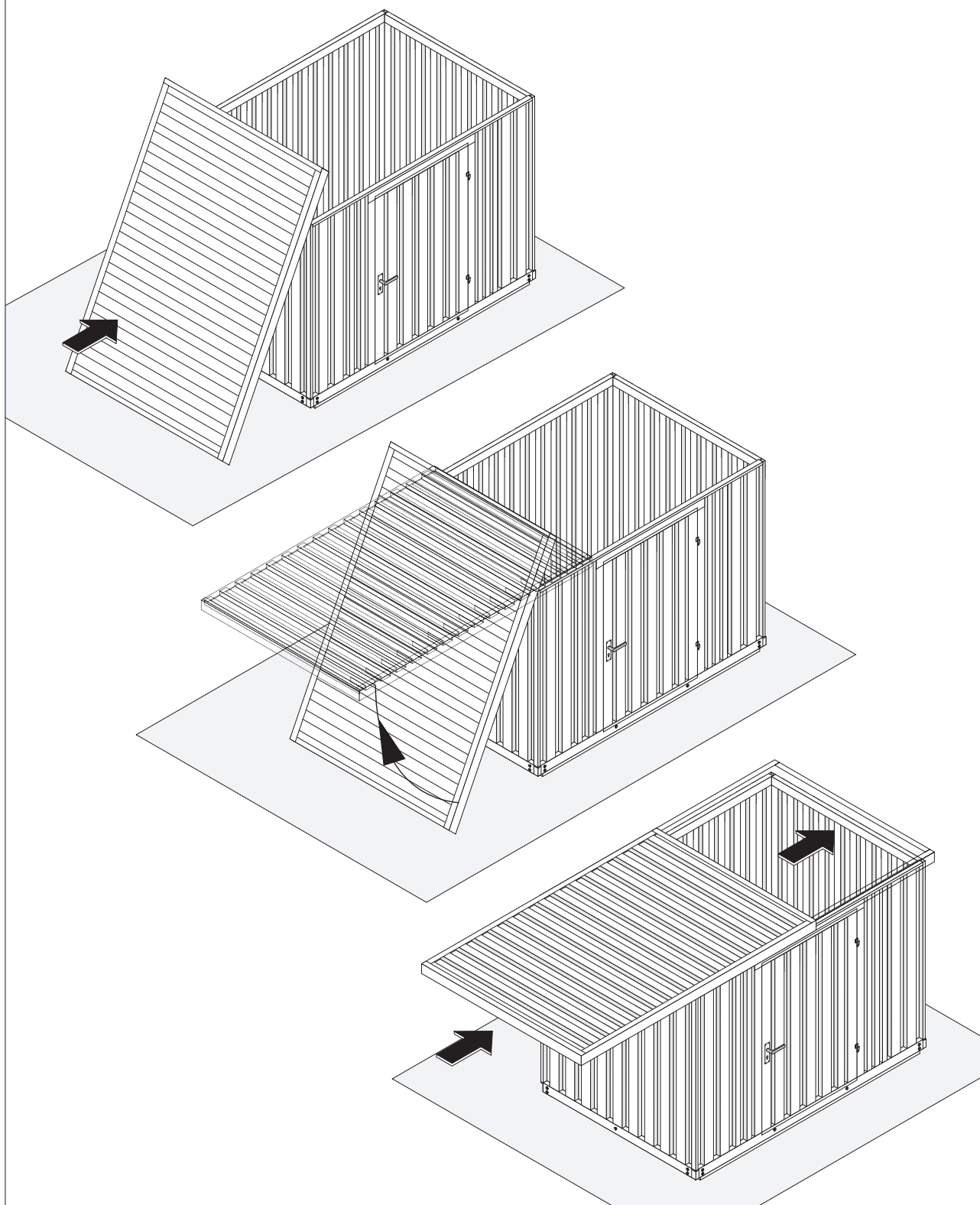
Optionales Zubehör bitte VOR Montage des Daches anbringen!

Siehe **Lagercontainer** Montageanleitung Zubehör“.

Please install your optional equipment BEFORE fixing the roof!

See storage container Mounting Instructions Attachments“. **Veillez fixer les accessoires optionnels AVANT le montage du toit!**

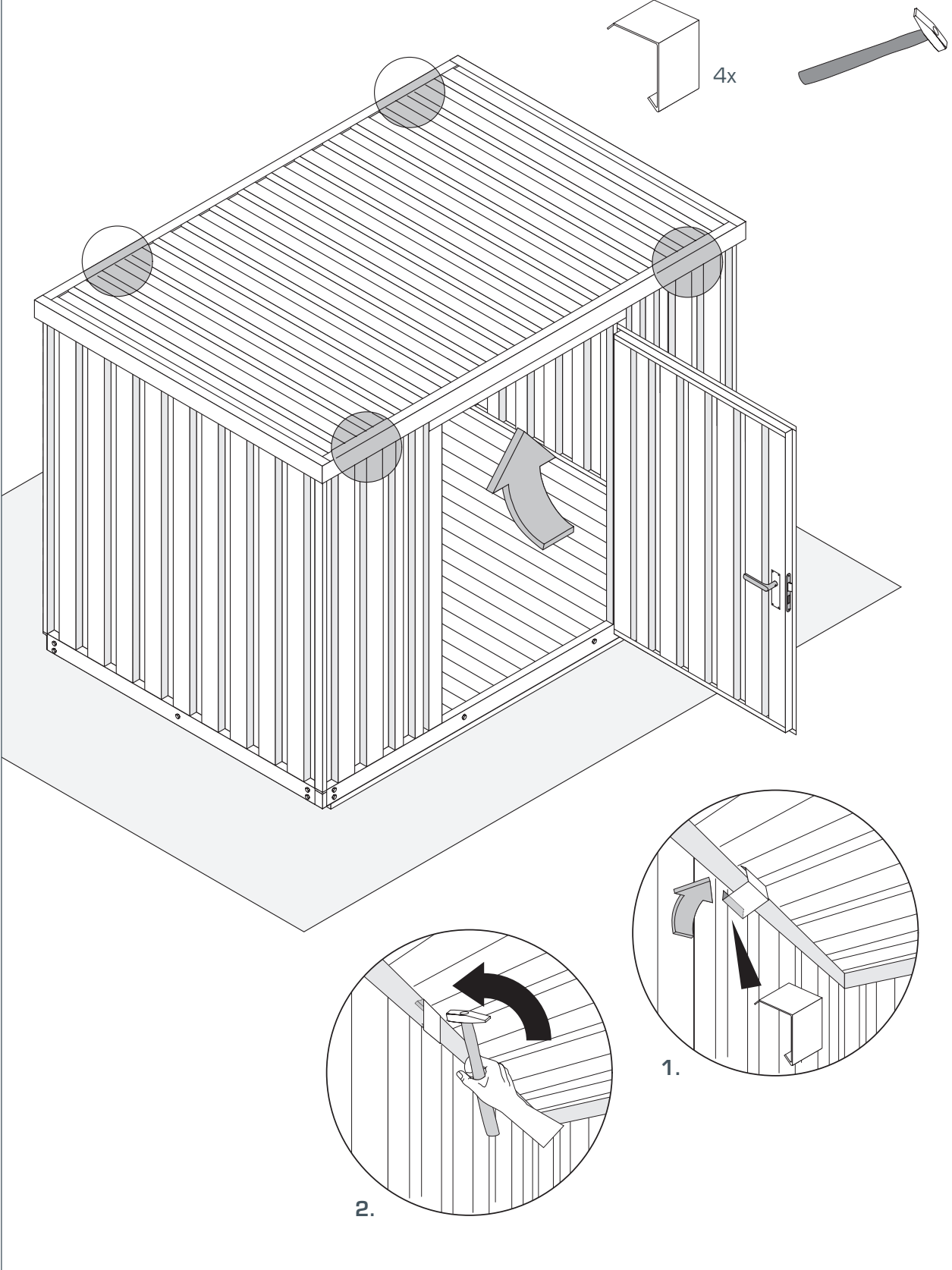
Voir conteneurs de stockage Instructions de montage accessoires».



M8 Dachhalteklammer | roof securing clamp | fixation du toit



HINWEIS! Montage im Innenraum.
ADVICE! Mounting inside the container.
REMARQUE! Montage de l'intérieur.



CONTAINER ♦ **XXL**

www.container-xxl.com