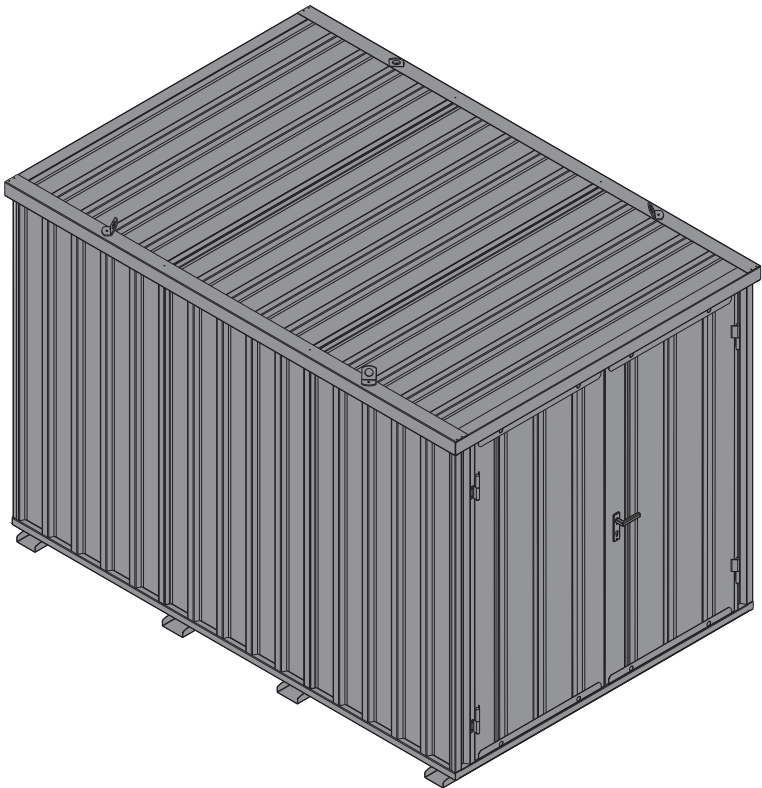


Montageanleitung

SCHNELLBAUCONTAINER/LAGERCONTAINER

Assembly Instructions

QUICK-BUILD-CONTAINER



CE-Kennzeichnung:
gem. Eurocode 3



GS-zertifiziert:
Geprüfte Sicherheit



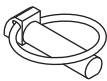


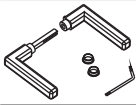

5 Jahre
Garantie

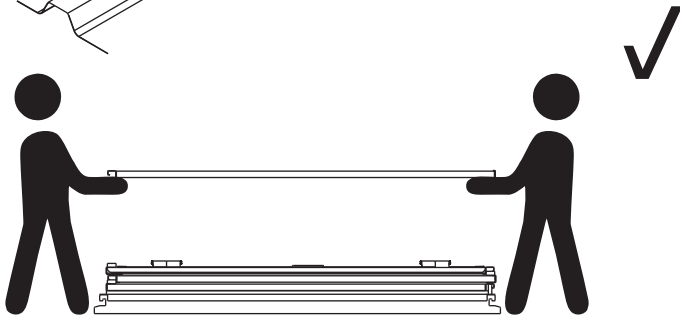
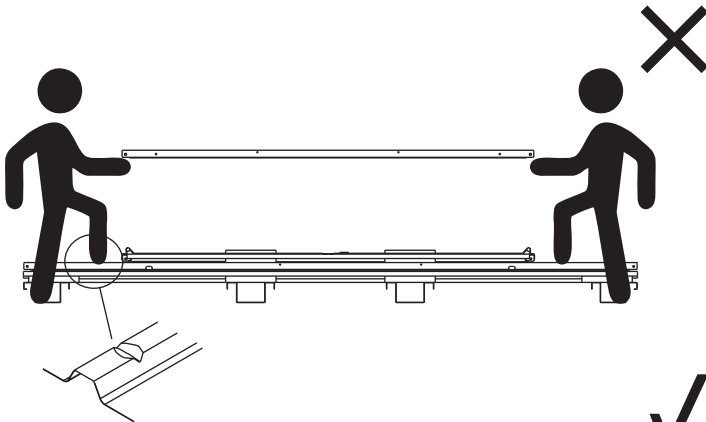
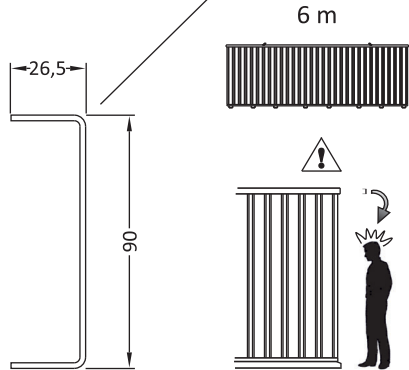
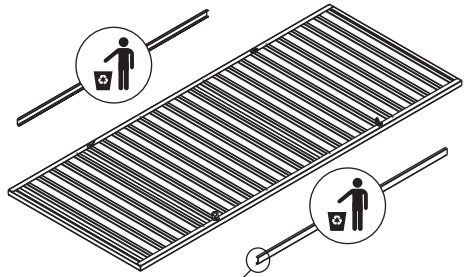
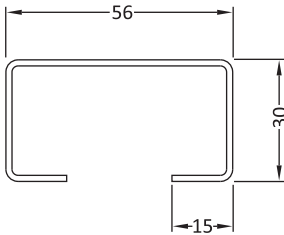
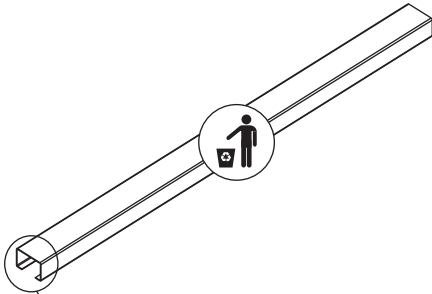


10 Jahre
Rostschutz-Garantie

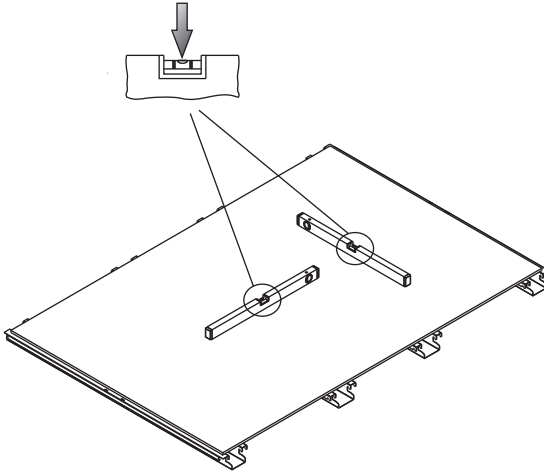


Industriequalität:
Made in Germany

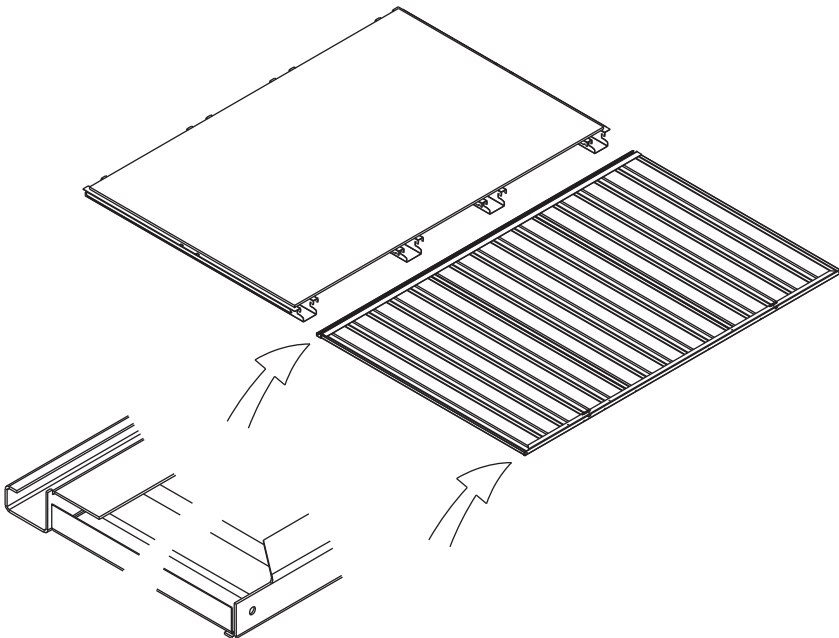
	1x2 m	2x2 m	3x2 m	4x2 m	5x2 m	6x2 m
	4x	4x	4x	4x	8x	8x
	4x	4x	4x	4x	8x	8x
	4x	4x	4x	4x	4x	4x
	1x	1x	1x	1x	1x	1x
	1x	1x	1x	1x	1x	1x



1.

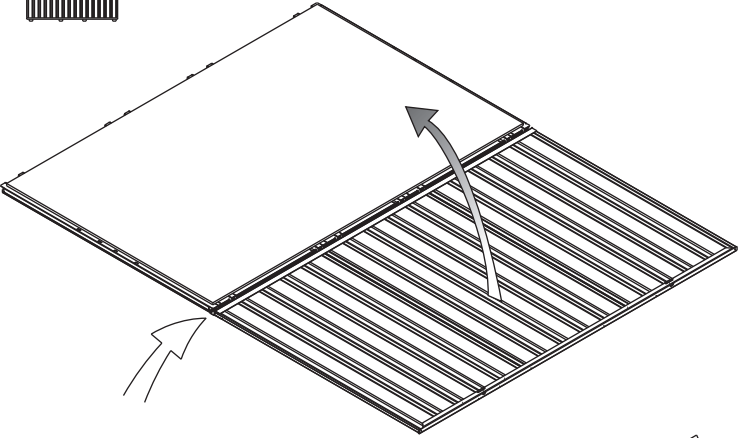


2.

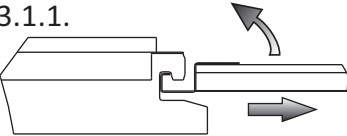


3.1.

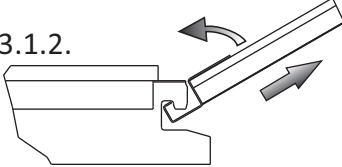
1 m 2 m 3 m



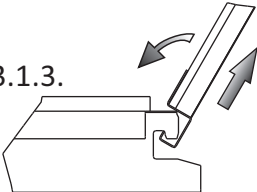
3.1.1.



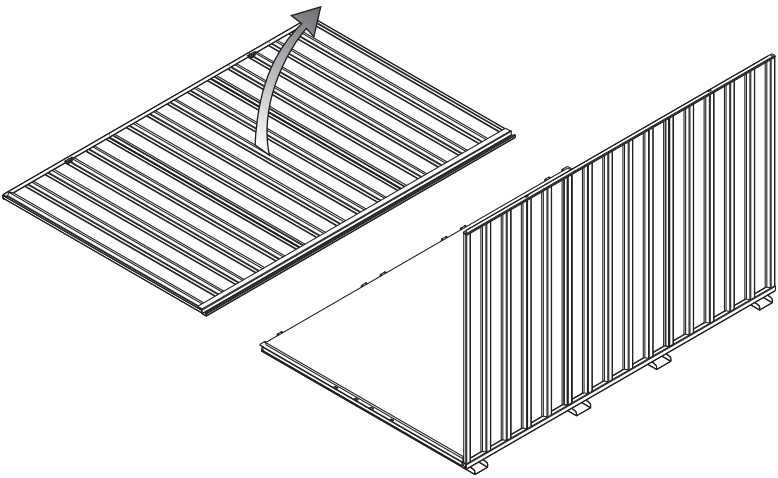
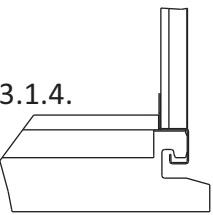
3.1.2.



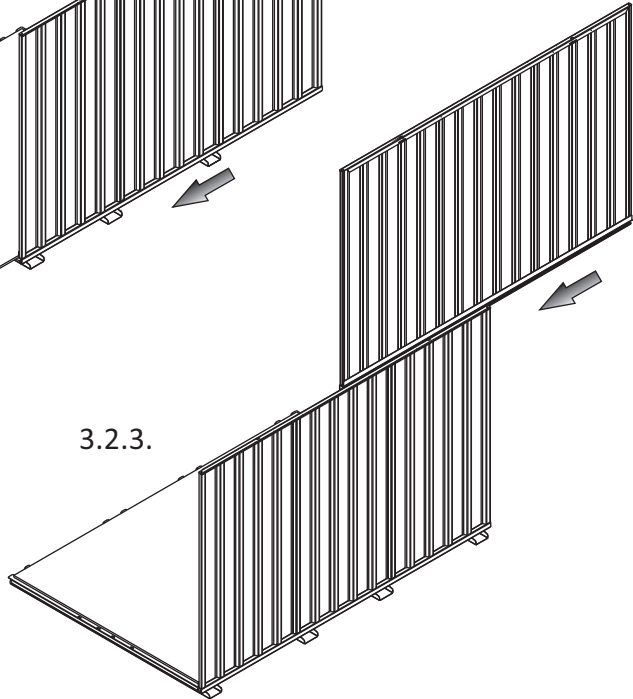
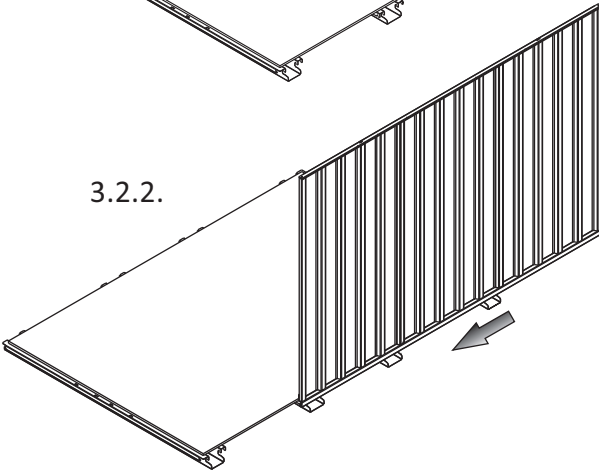
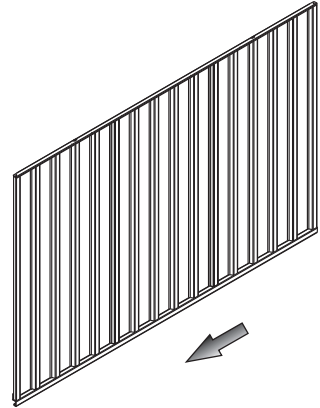
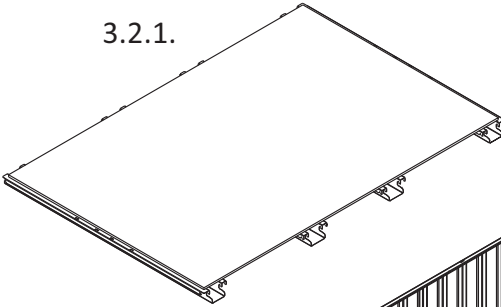
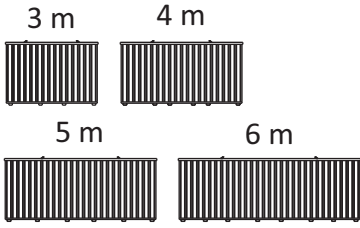
3.1.3.



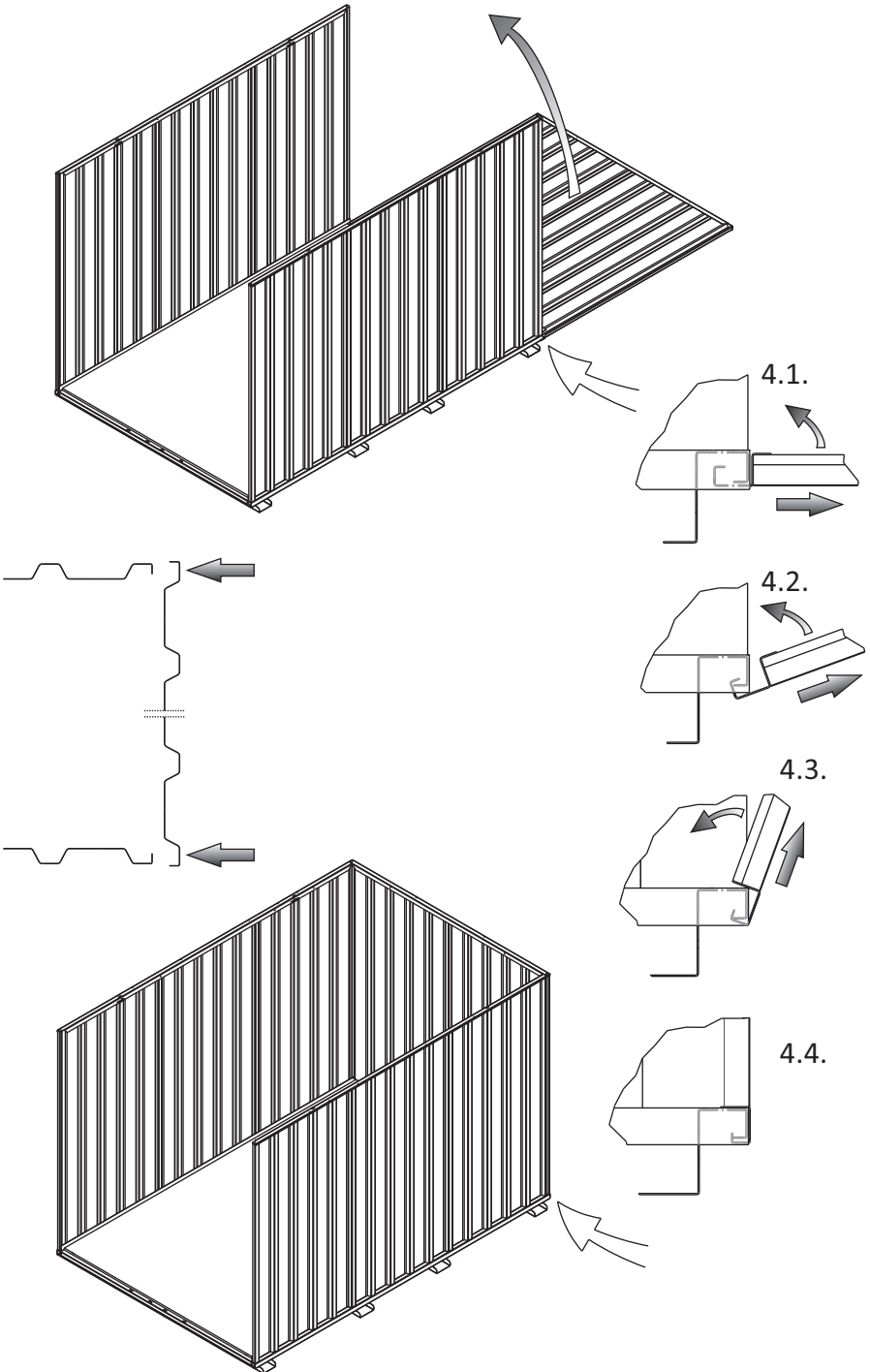
3.1.4.



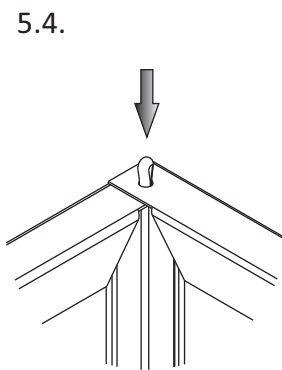
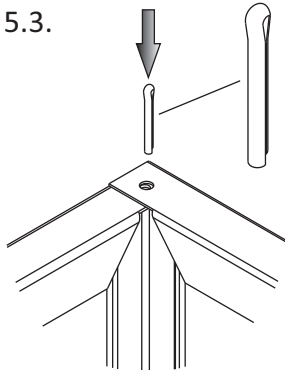
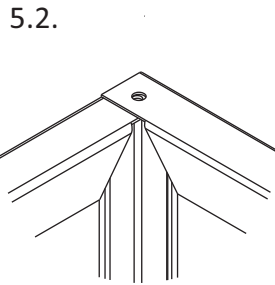
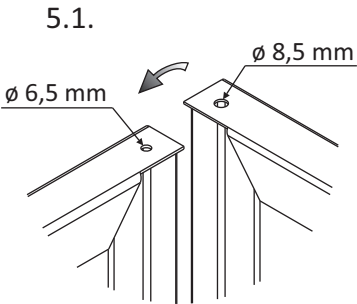
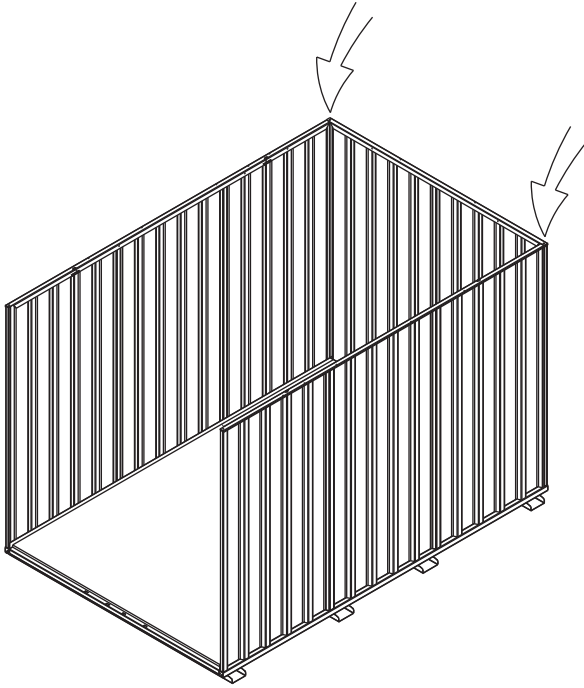
3.2.



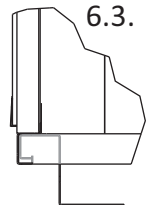
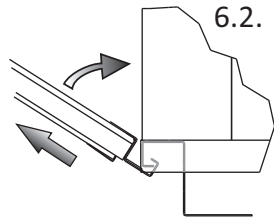
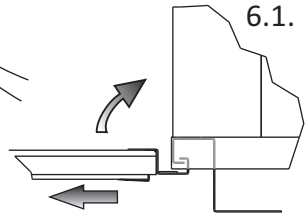
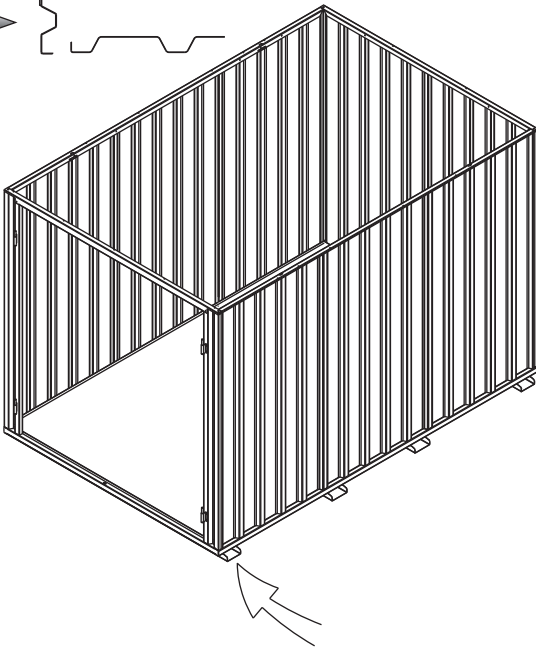
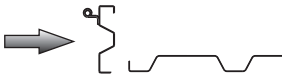
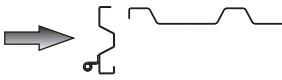
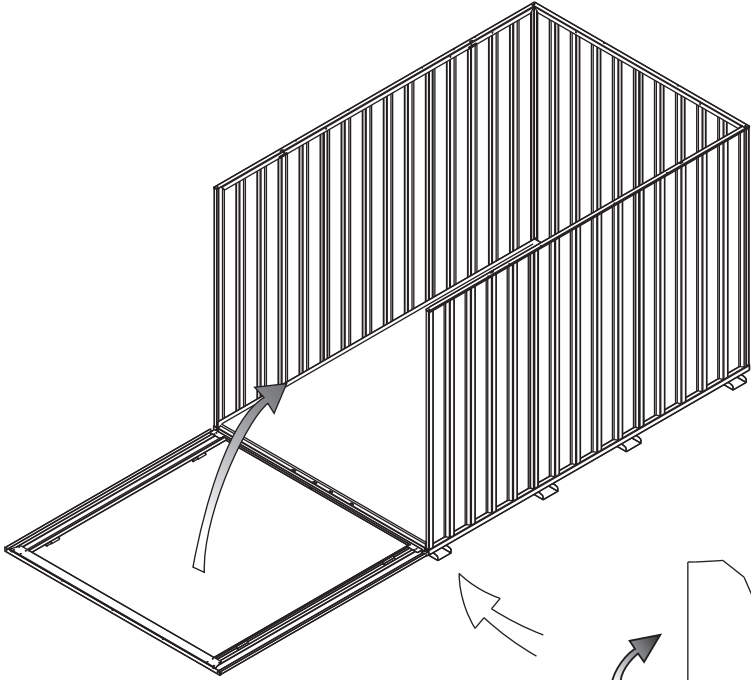
4.



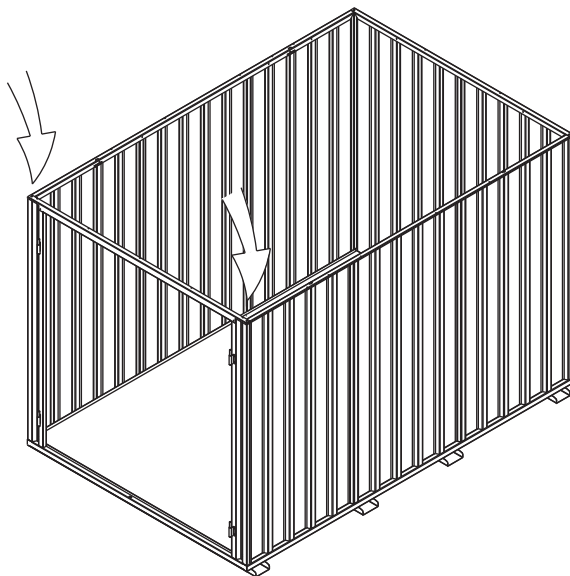
5.



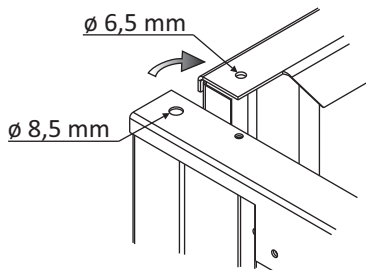
6.



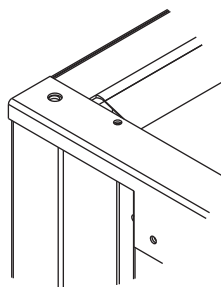
7.



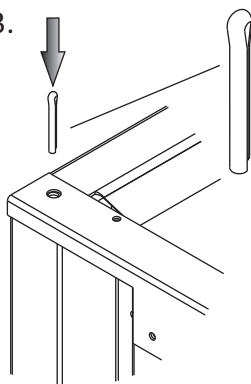
7.1.



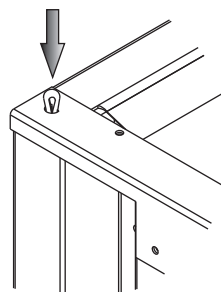
7.2.



7.3.



7.4.

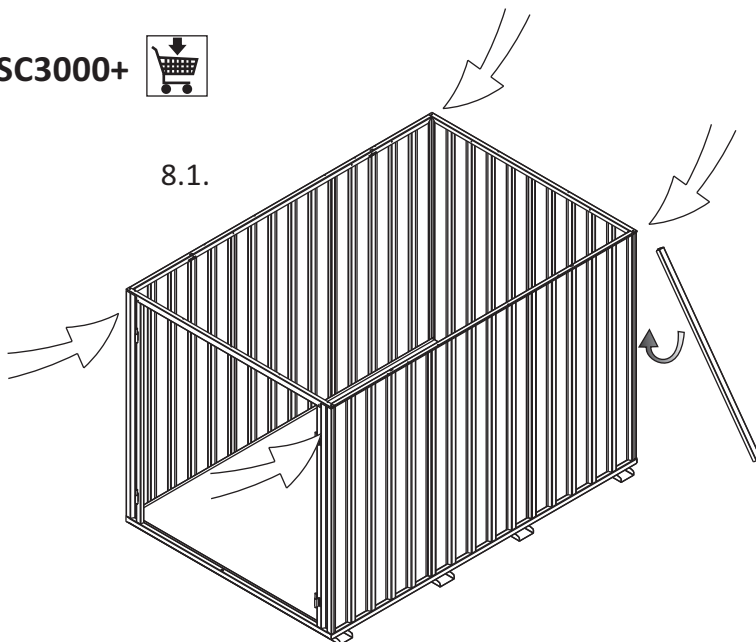


8. SC10+ / SC20+

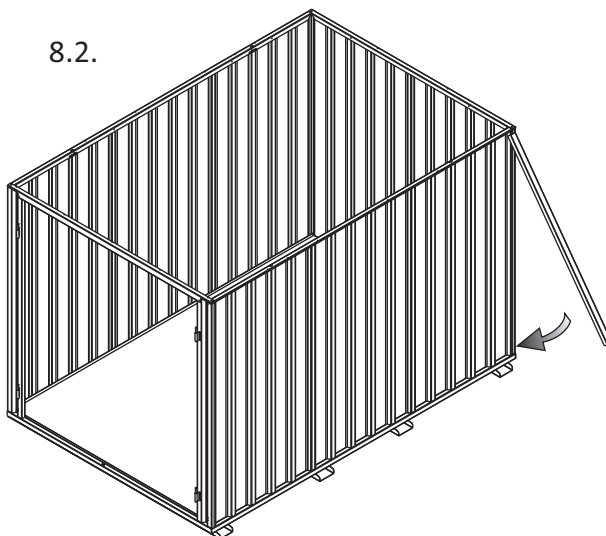
SC3000+



8.1.



8.2.



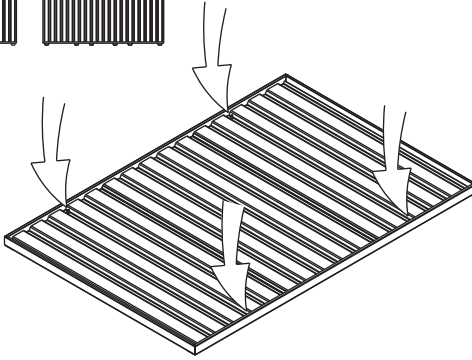
9.

1 m

2 m

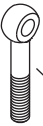
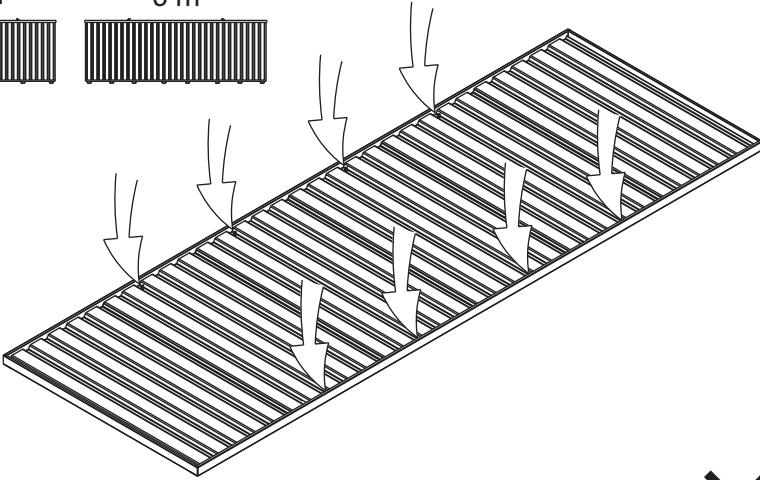
3 m

4 m

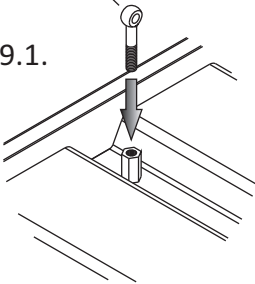


5 m

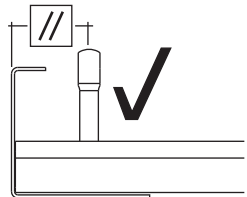
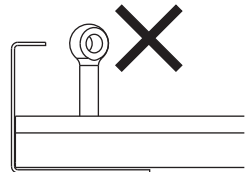
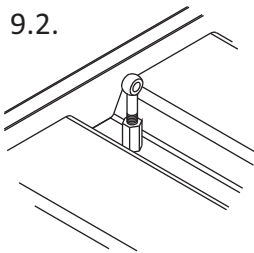
6 m



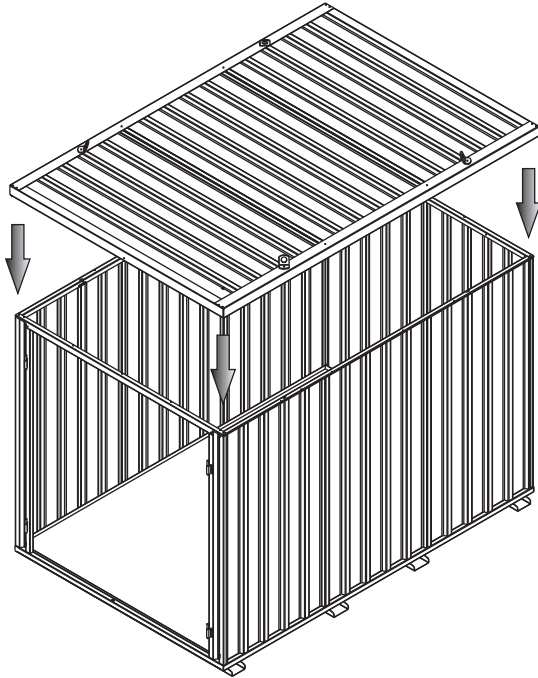
9.1.



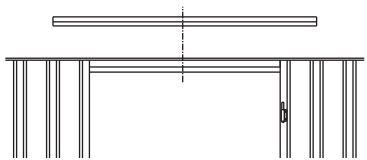
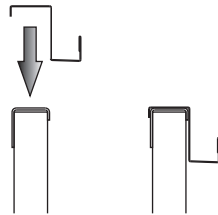
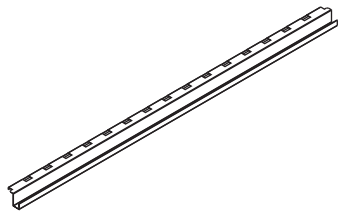
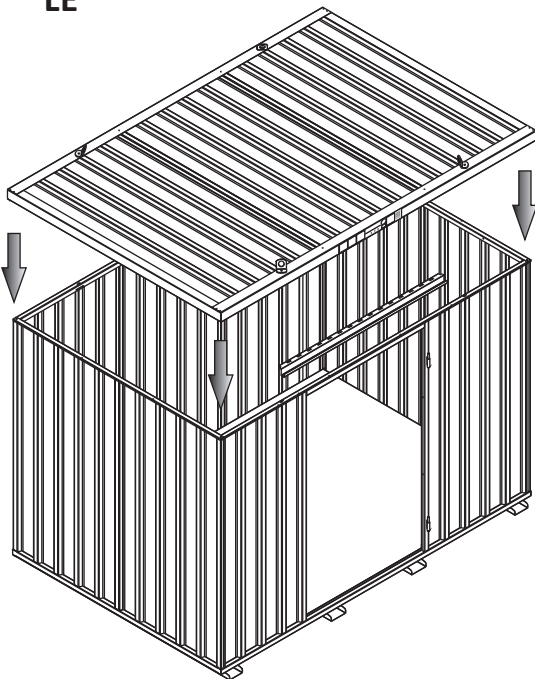
9.2.



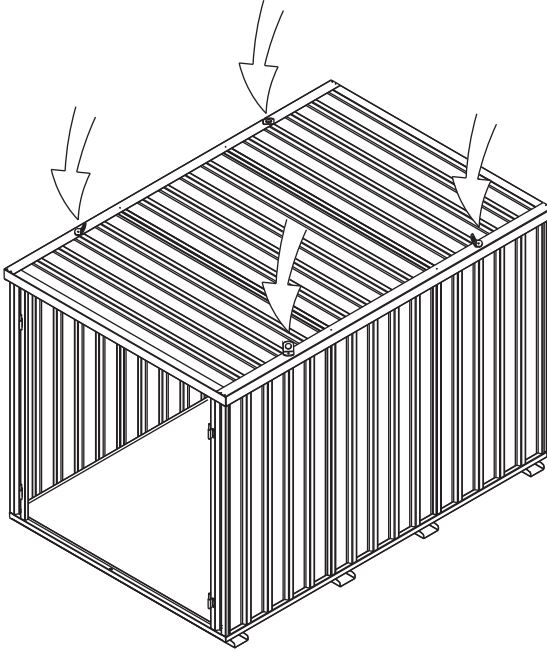
10. SE / SZ



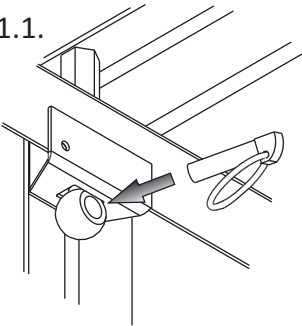
LE



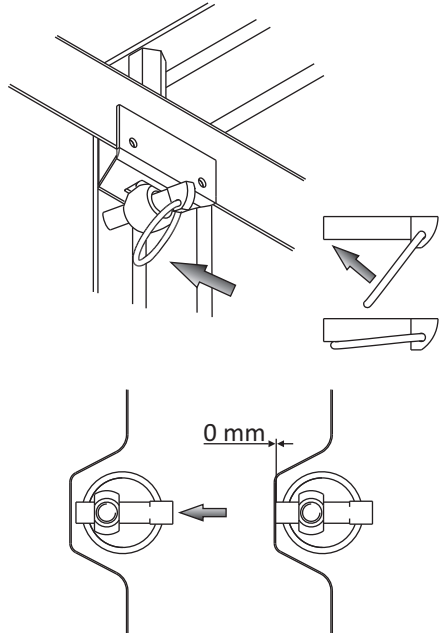
11.



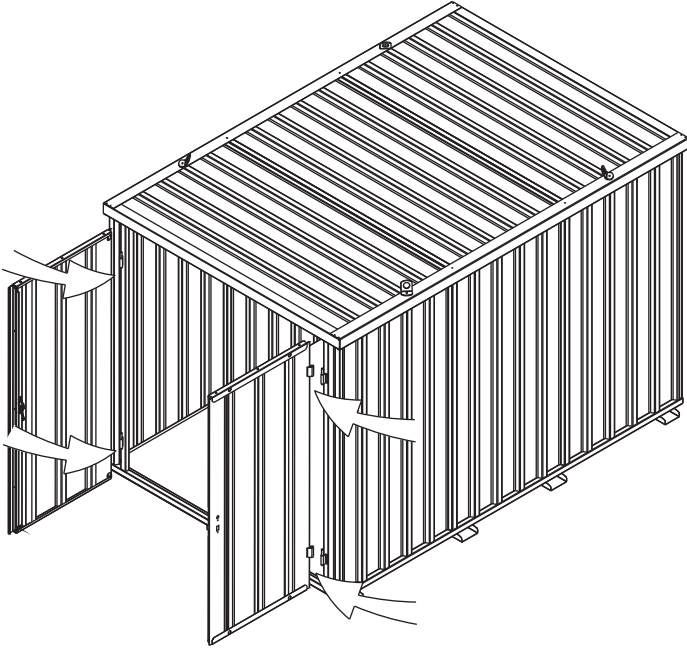
11.1.



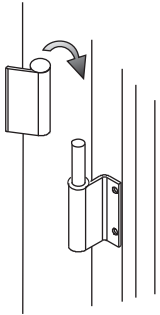
11.2.



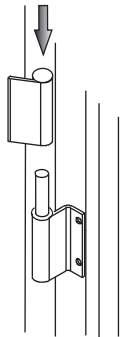
12.



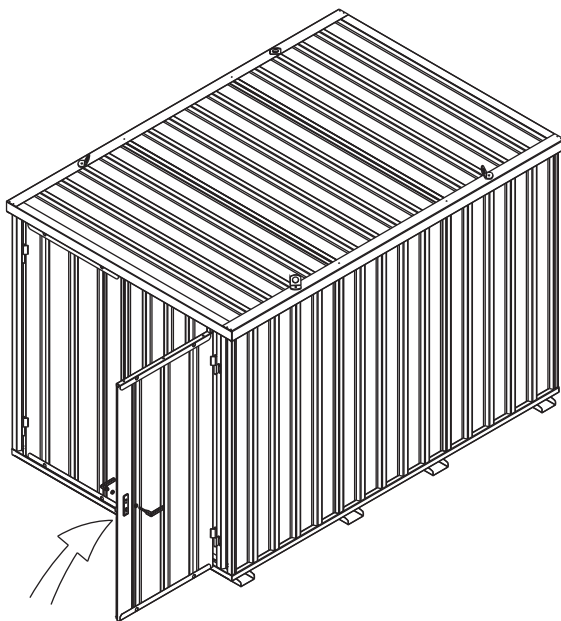
12.1.



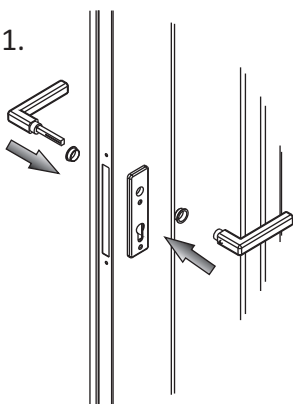
12.2.



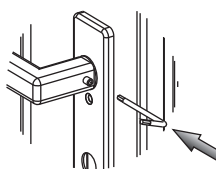
13.



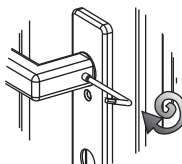
13.1.



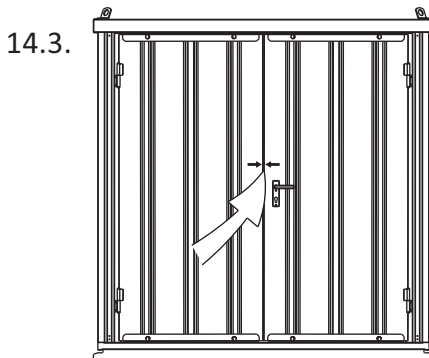
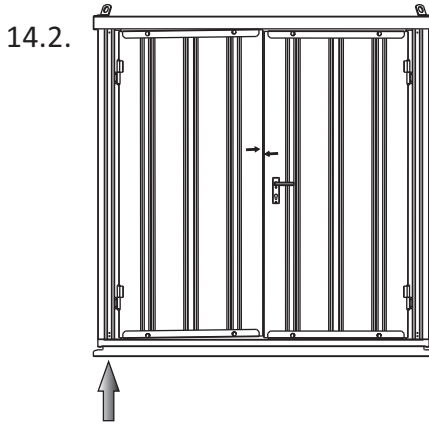
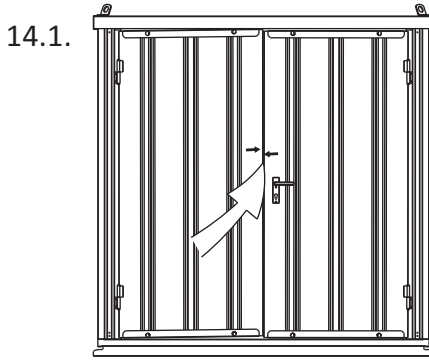
13.2.



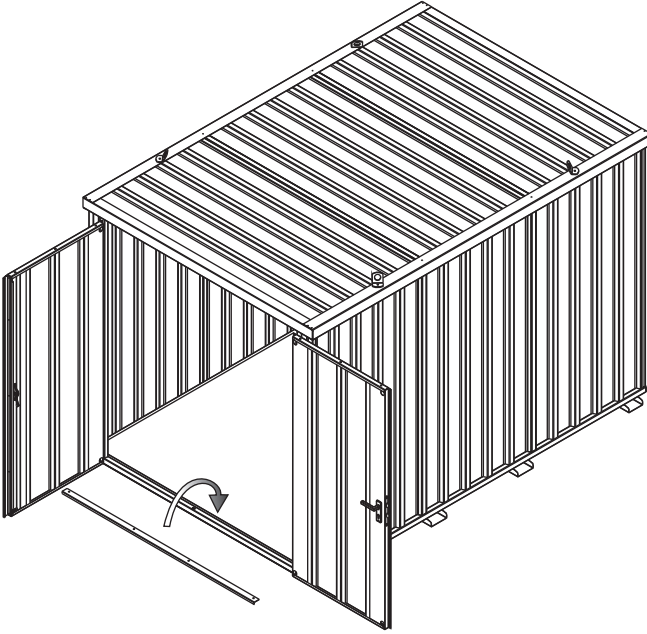
13.3.



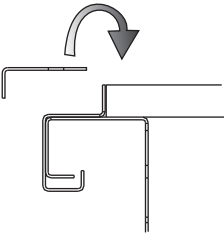
14.



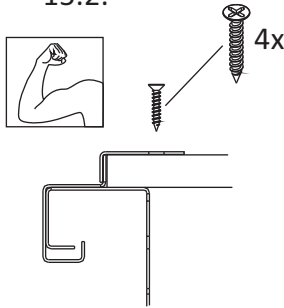
15.



15.1.



15.2.



15.3.

